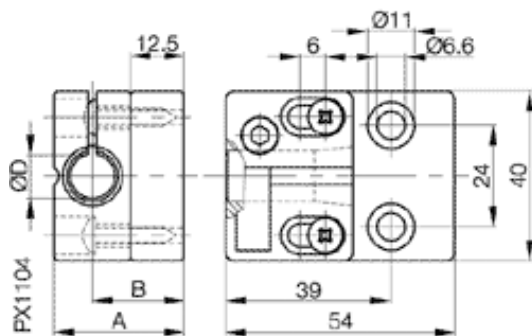


Zubehör: Befestigung BES 18.0-KB-3-F-SA1



D = 18; A = 36,5; B = 24,5

Allgemeine Daten

Ausführung
Verwendung

Klemmbock
Klemmbock mit Festanschlag zur
vertikalen Aufnahme für Sensoren
M18

Mechanische Daten

Abmessung BxHxT oder DxT
Werkstoff
Befestigung

54x40x36.5
PA6 GK
2 Schrauben DIN7981, ST4.2
verzinkt

Datenblattnummer::

Begriffsbestimmungen siehe Hauptkatalog
Wenn nicht anders angegeben,
Werte nach IEC 60947-5-2 (DIN EN60947-5-2)

Balluff GmbH
Schurwaldstraße 9
D-73765 Neuhausen a.d.F.
Telefon (07158) 173-0 Telefax (07158) 5010

Datenblatt by CD-ROM - 04/2007

BALLUFF
sensors worldwide